

4

3

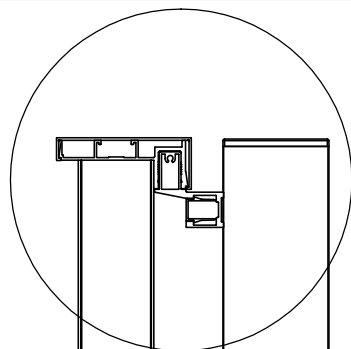
2

1

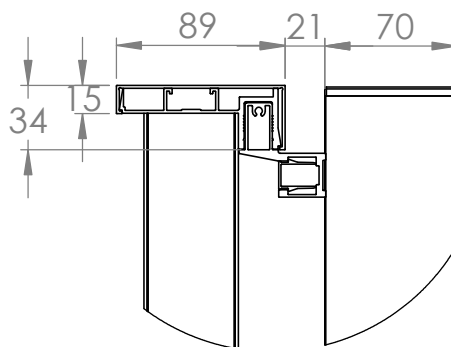
Goujons d'ancrages non fournis, mais doivent être obligatoirement en inox

F

F



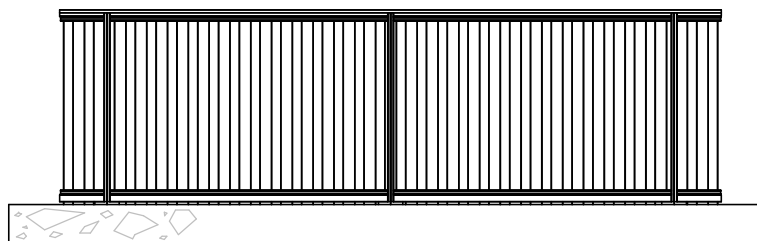
A



DÉTAIL A  
ECHELLE 1 : 4

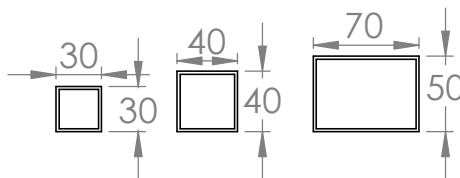
E

E



Entraxe maximum: 1500mm

PROFIL BARREAUDAGE



D

D

46

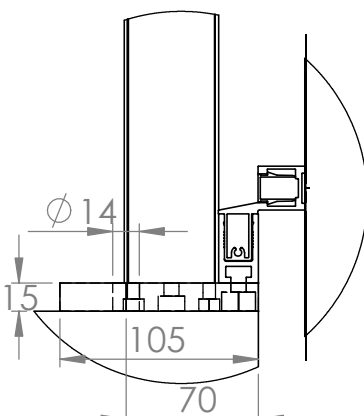
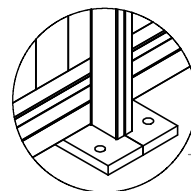
C

C

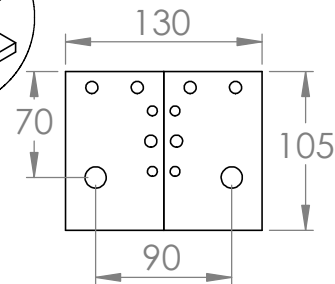
B

DÉTAILS DES PLATINES

DÉTAIL B  
ECHELLE 1 : 4



(Cote entre bord de maçonnerie et fixation platine)



Modèle **EKRIT**

**MAJUSKULE**  
GARDE-CORPS

LES CÔTES SONT EN mm

B

B

A

A

4

3

2

1

25